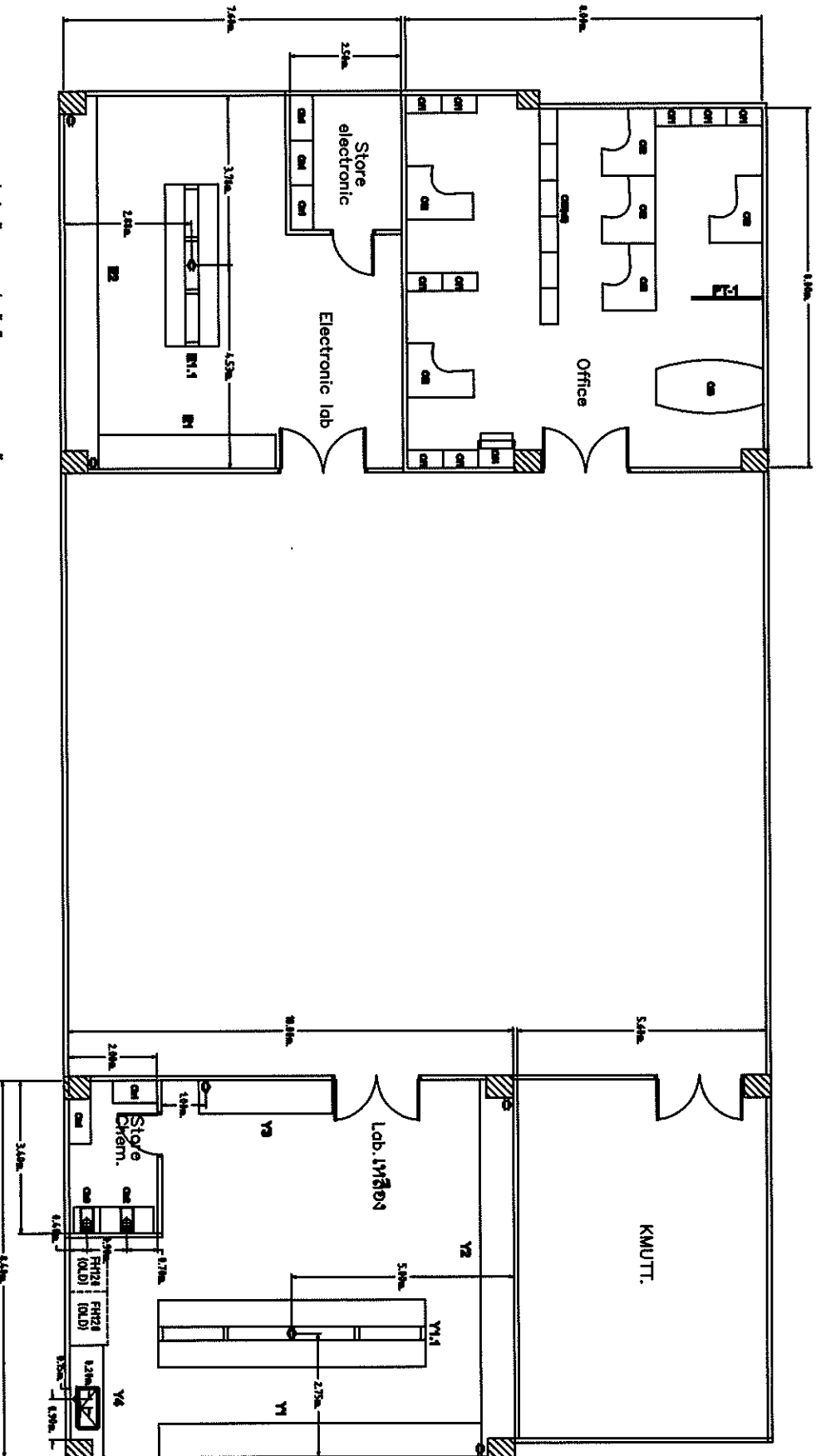


Header	Quantity	Title	PERSPECTIVE OF SLOTTED ANGLE SHELL	File Name
Designed by	Drawn by	Checked by	Approved by - Date	Date
		<i>Nor</i>		16/12/59
Project		ปรับปรุงห้องปฏิบัติการ		
Cad File Name		Edition		
		Sheet		
		Scale		
		NTS		

สถาบันวิจัยแสงซินโครตรอน(องค์การมหาชน)

18 ก.พ. 2560

0



- จำนวนโต๊ะไม้ 1/2' ยี่สิบเก้า 1/2' ขนาดพื้นที่สูง 30 ซม
- จำนวนเก้าอี้ทำ 220V.
- ☒ จำนวนเบรคเก้าอี้ทำ 220V. สูงจากพื้น 30 ซม

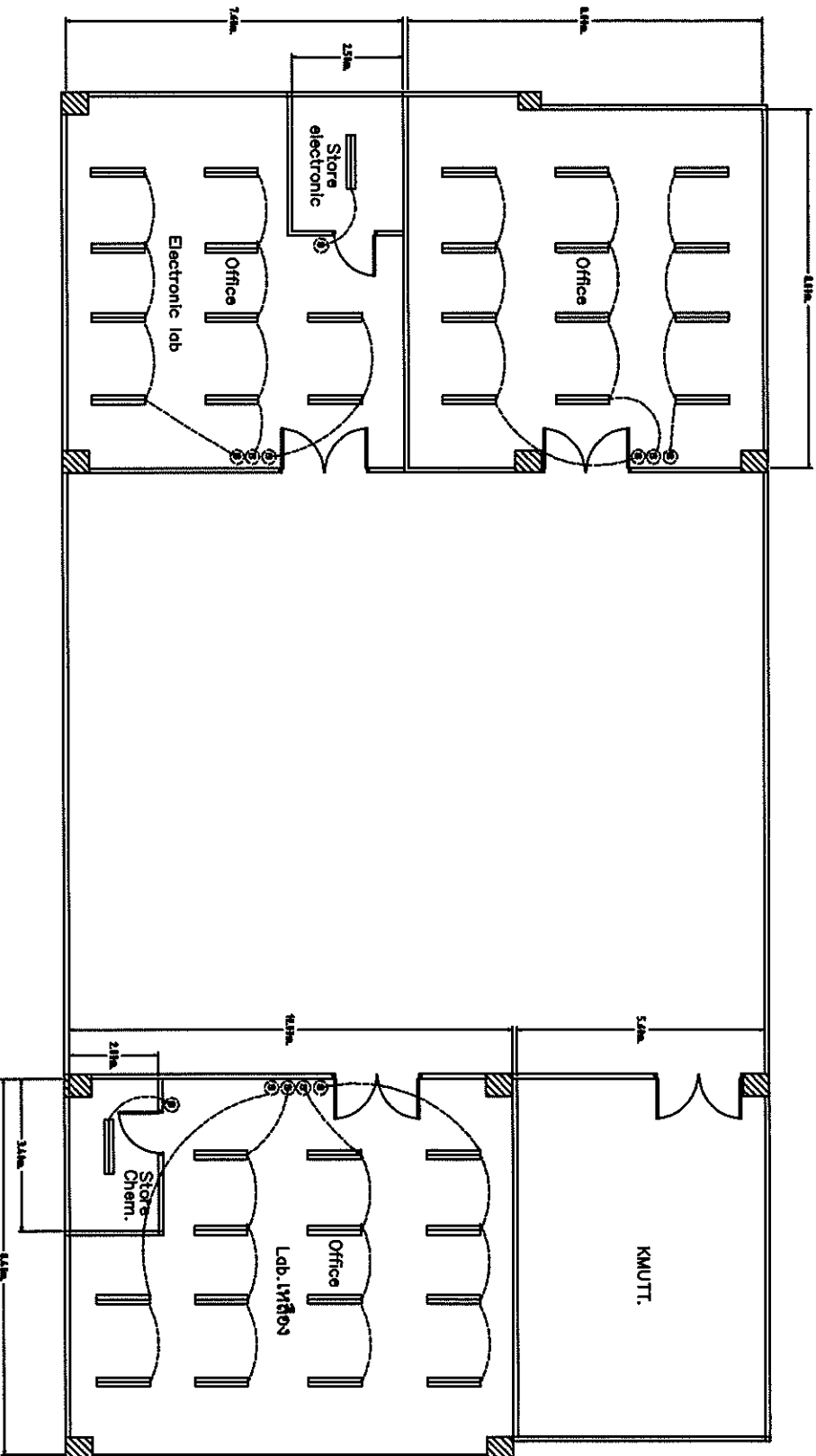
PLAN-ระบบ

Item ref	Quantity	Title	PERSPECTIVE OF SLOTTED ANGLE SHELL	File Name
Designed by	Drawn by	Checked by	Approved by - Date	Sale by
				18/12/59
				Scale
				NTS

สถาบันวิจัยและสงเคราะห์วิศวกรรม (องค์การมหาชน)

Project	รับปรุงห้องปฏิบัติการ
Cad File Name	
Edition	0
Sheet	

18 ก.พ. 2560



- ▬ FLUORESCENT 2X18W WITH REFLEX
- ⊙ SWITCH 1GANG 16A 220VAC

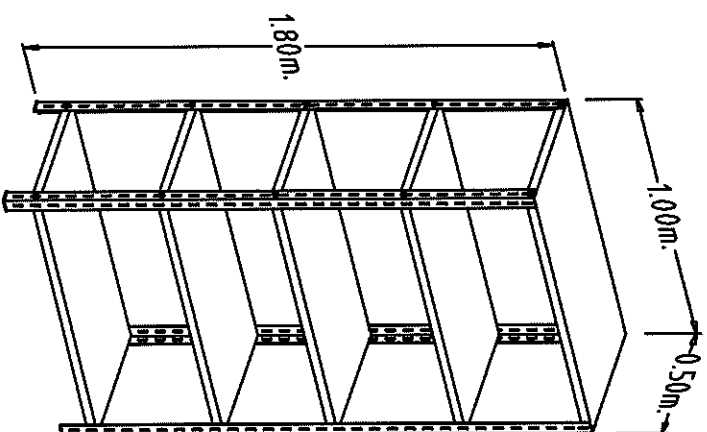
PLAN Electric

Itemref	Quantity	Title		PERSPECTIVE OF SLOTTED ANGLE SHELF	File Name
Designed by	Drawn by	Checked by	Approved by - Date	Sale by	Date
-					16/12/59

Project		File Name	
ปรับปรุงห้องปฏิบัติการ			
Cad File Name		Edition	
		0	
		Sheet	

สถาบันวิจัยแสงซินโครตรอน(องค์การมหาชน)

18 ก.พ. 2560

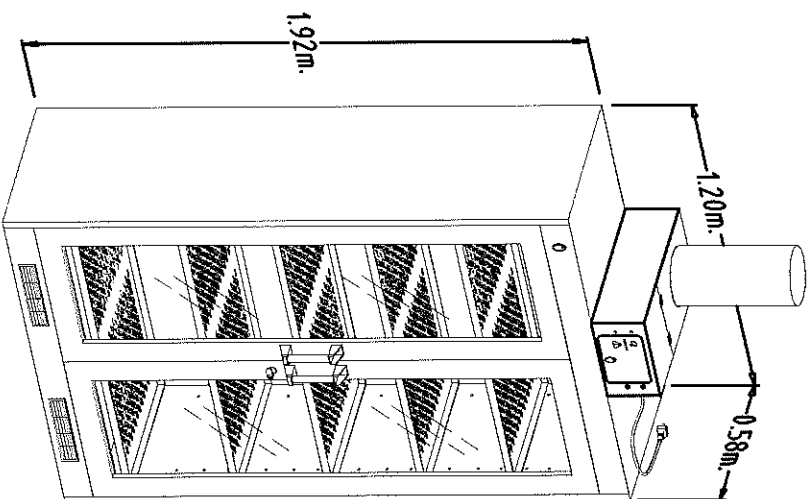


Ch1
 Store electronic
 Store Chem.

Itemref	Quantity	Title	PERSPECTIVE OF SLOTTED ANGLE SHELF		File Name
Designed by	Drawn by	Checked by	Approved by -	Date	Sale by
				16/12/59	

Project		ปรับปรุงห้องปฏิบัติการ	
Cad File Name	Editor		Sheet
	1 8 กค 2560	0	

สถานีผลิตแผงส่งคลื่นไมโครตรอน(องค์การมหาชน)



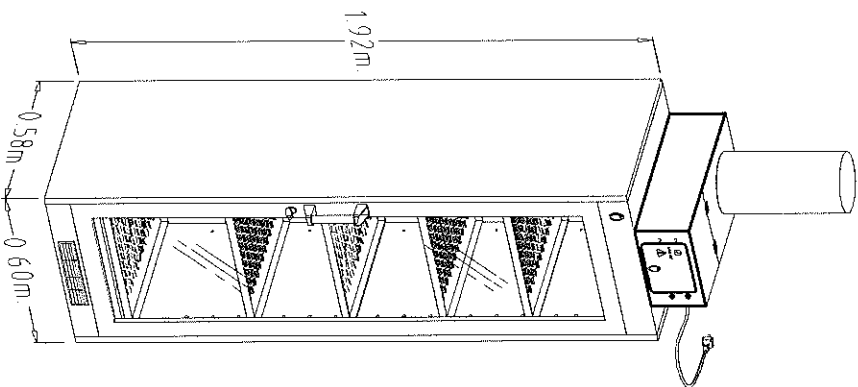
Ch2

Itemref	Quantity	Title	PERSPECTIVE OF SLOTTED ANGLE SHELF		File Name
Designed by	Drawn by	Checked by	Approved by -	Date	Sale by
				16/12/59	

Project		ปรับปรุงห้องปฏิบัติการ	
Cad File Name		Edition	
		0	
Sheet			

สถานีวิทยุแม่เหล็ก (องค์การมหาชน)

16 ก.พ. 2560

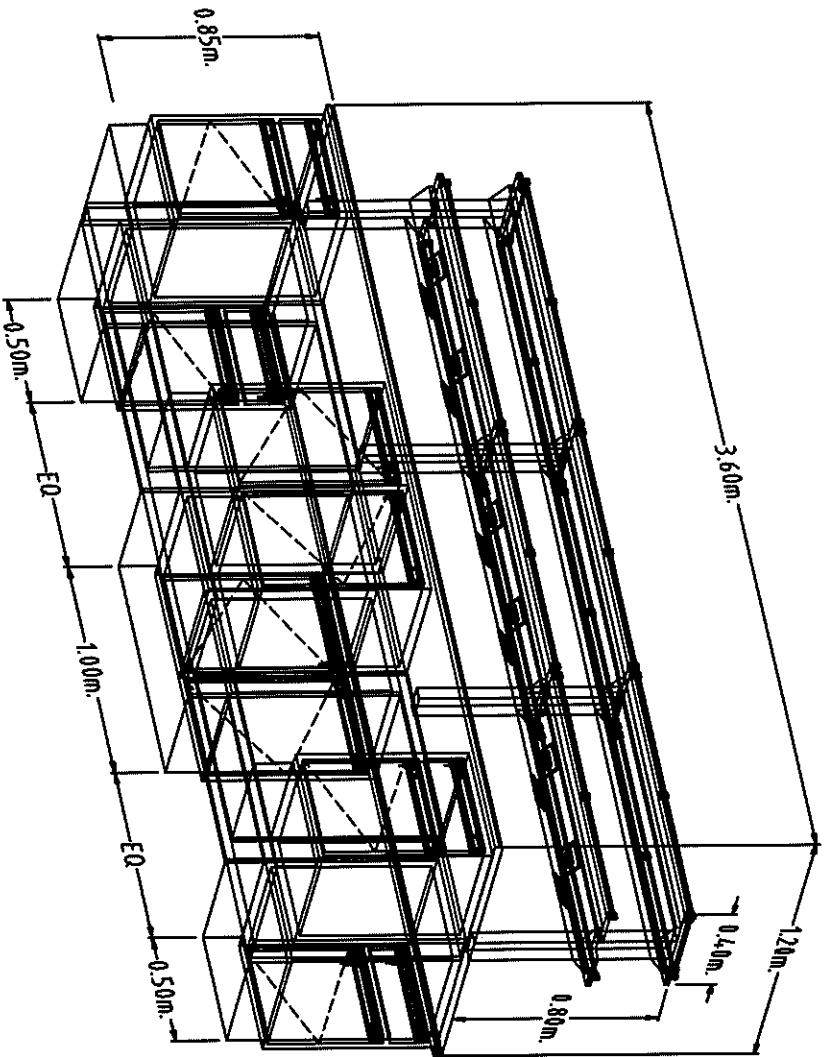


CH3

Item Ref	Quantity	Title	File Name
Designed by	Drawn by	Checked by	Approved by - Date
			16/12/59
		Sale by	Date
			16/12/59
			Scale
			NTS

Project		Edition	
โครงการห้องปฏิบัติการ		0	
Cad File Name		Sheet	
18 ก.พ. 2560			

สถานีผลิตแสงสีในโครงการสนาม

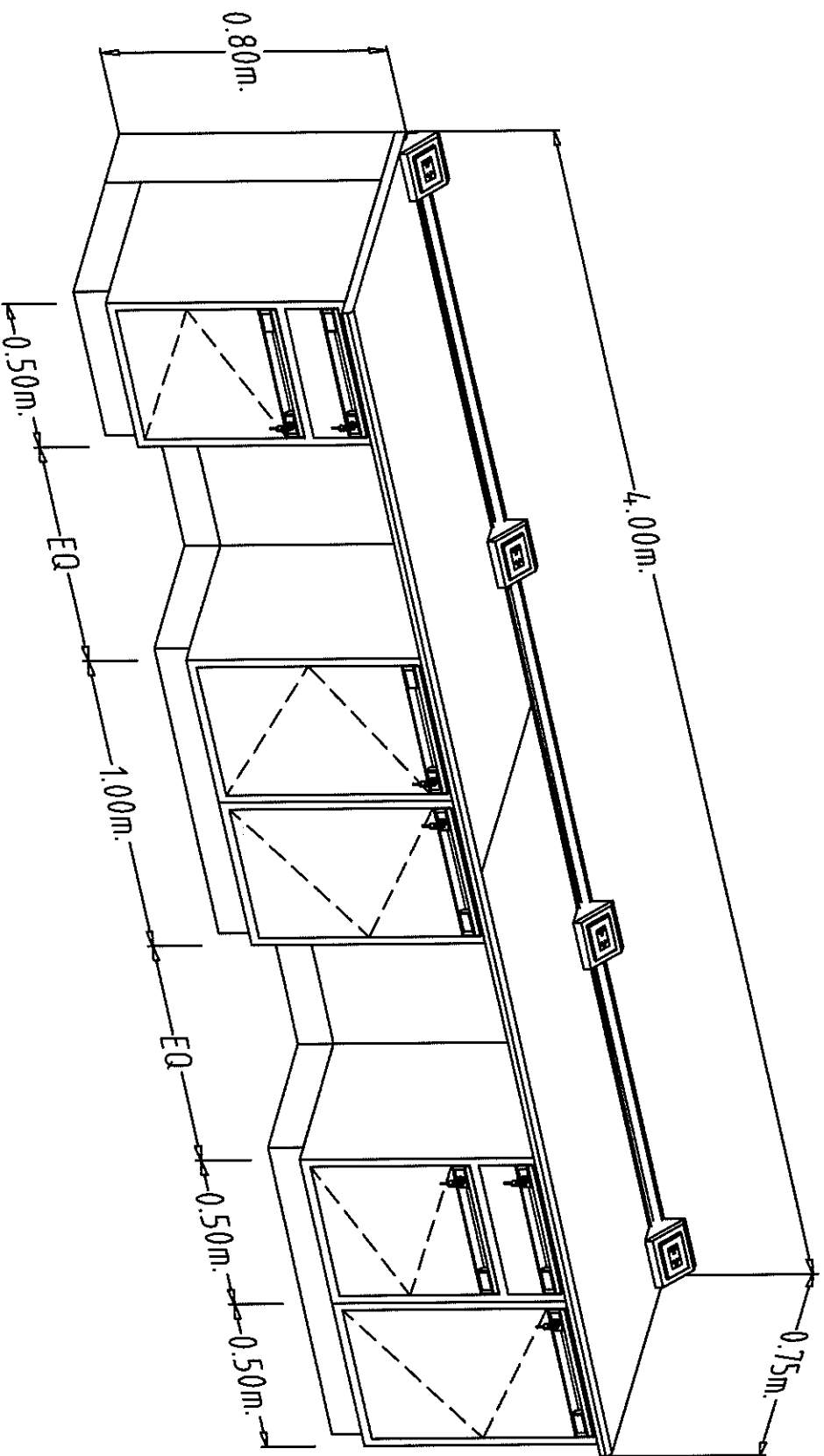


E1.1

Itemref	Quantity	Title	PERPECTIVE OF SLOTTED ANGLE SHELF	File Name
Designed by	Drawn by	Checked by	Approved by - Date	Date
				16/12/59
			Sale by	Scale
				NTS

Project	ปริมาณร่งห้องปฏิบัติงานการ		
Cad File Name	1 B n.a. 2560		
Edition	0		
Sheet			

สถาปนิกวิชัยแสงอรุณ (องค์การมหาชน)



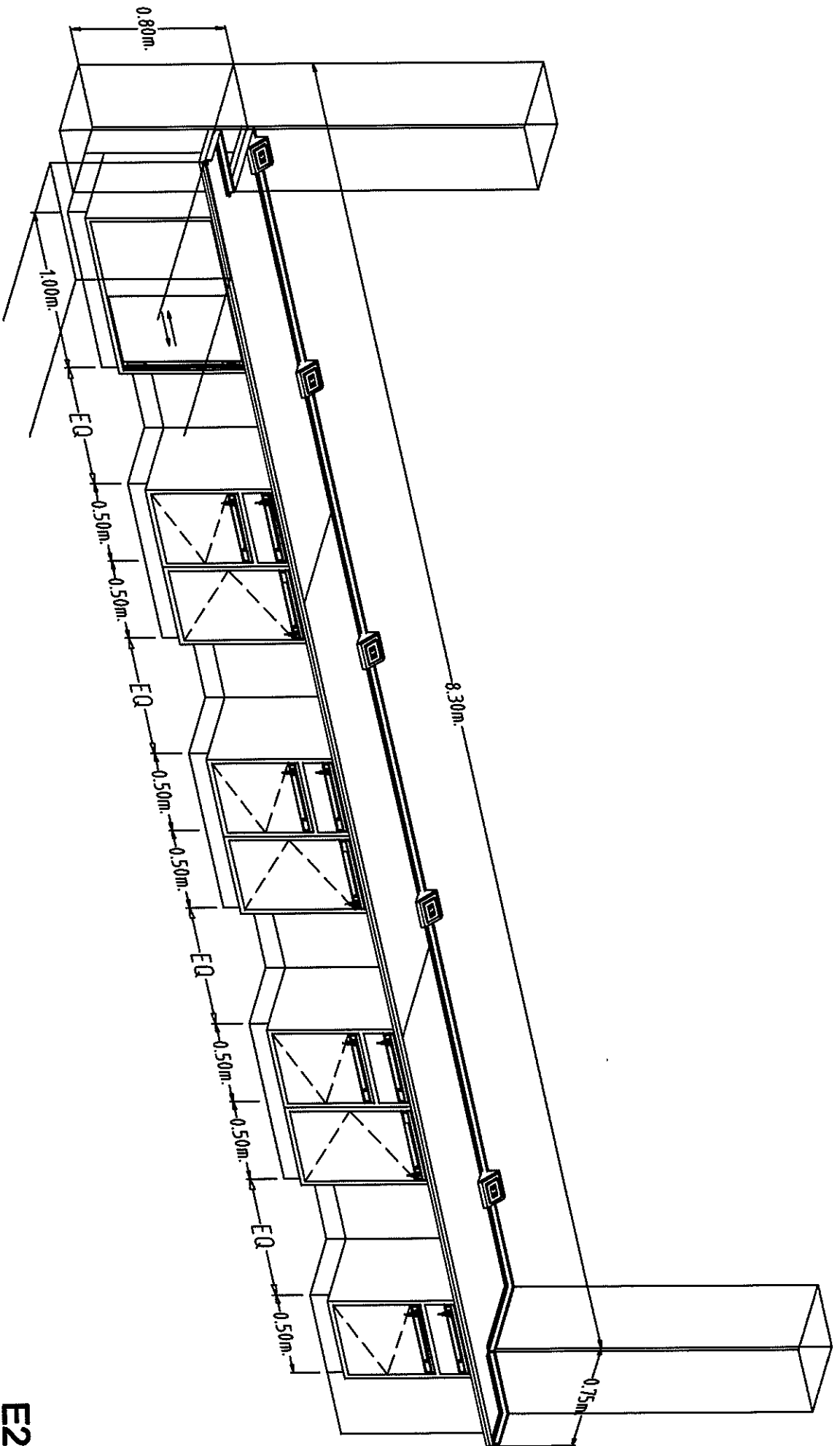
E1

Itemref	Quantity	Title	PERPECTIVE OF SLOTTED ANGLE SHELF	File Name	Scale
Designed by	Drawn by	Checked by	Approved by - Date	Save by	NTS
				16/12/59	

Project	Cad File Name	Edition	Sheet
ปรับปรุงห้องปฏิบัติงาน		0	

สถาบันวิจัยแสงซินโครตรอน (องค์การมหาชน)

18 ก.ค. 2560



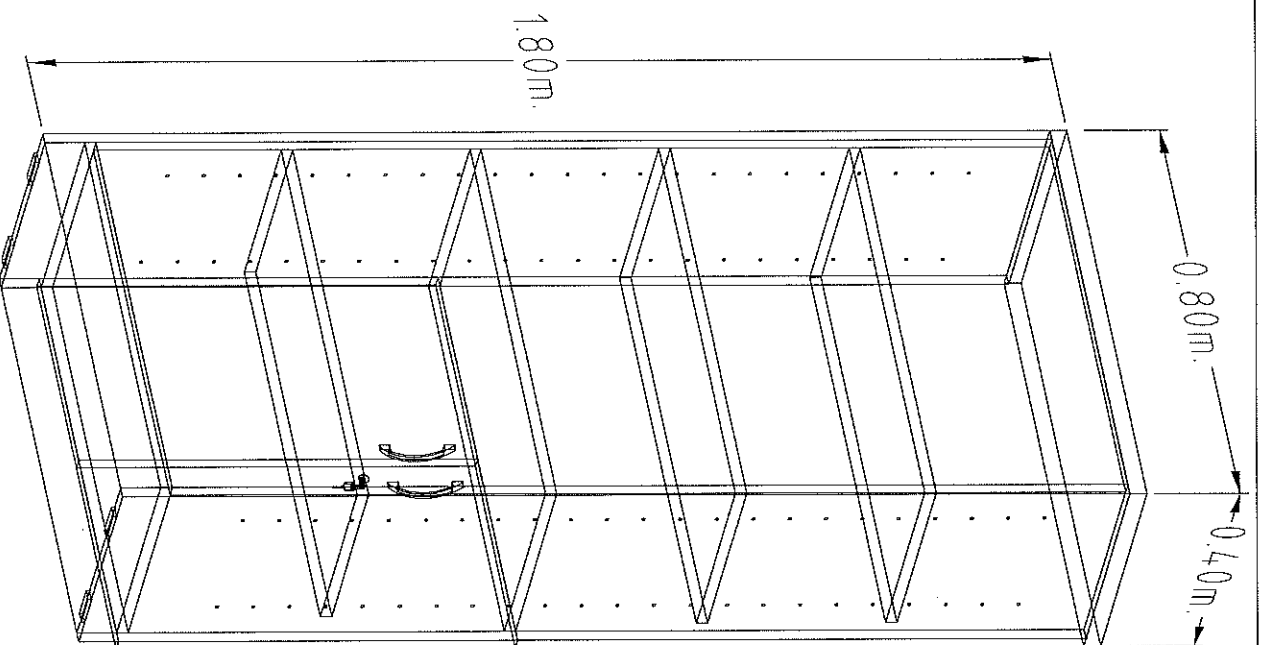
E2

Itemref	Quantity	Title	PERPECTIVE OF SLOTTED ANGLE SHELF	File Name	Scale
Designed by	Drawn by	Checked by	Approved by - Date	Date	NTS
				16/12/59	

สถาปนิกวิไลแสงสุนทรออนไลน์ (องค์การมหาชน)

Project	ปรับปรุงห้องปฏิบัติการ
Cad File Name	0
Sheet	

18 MAR 2560

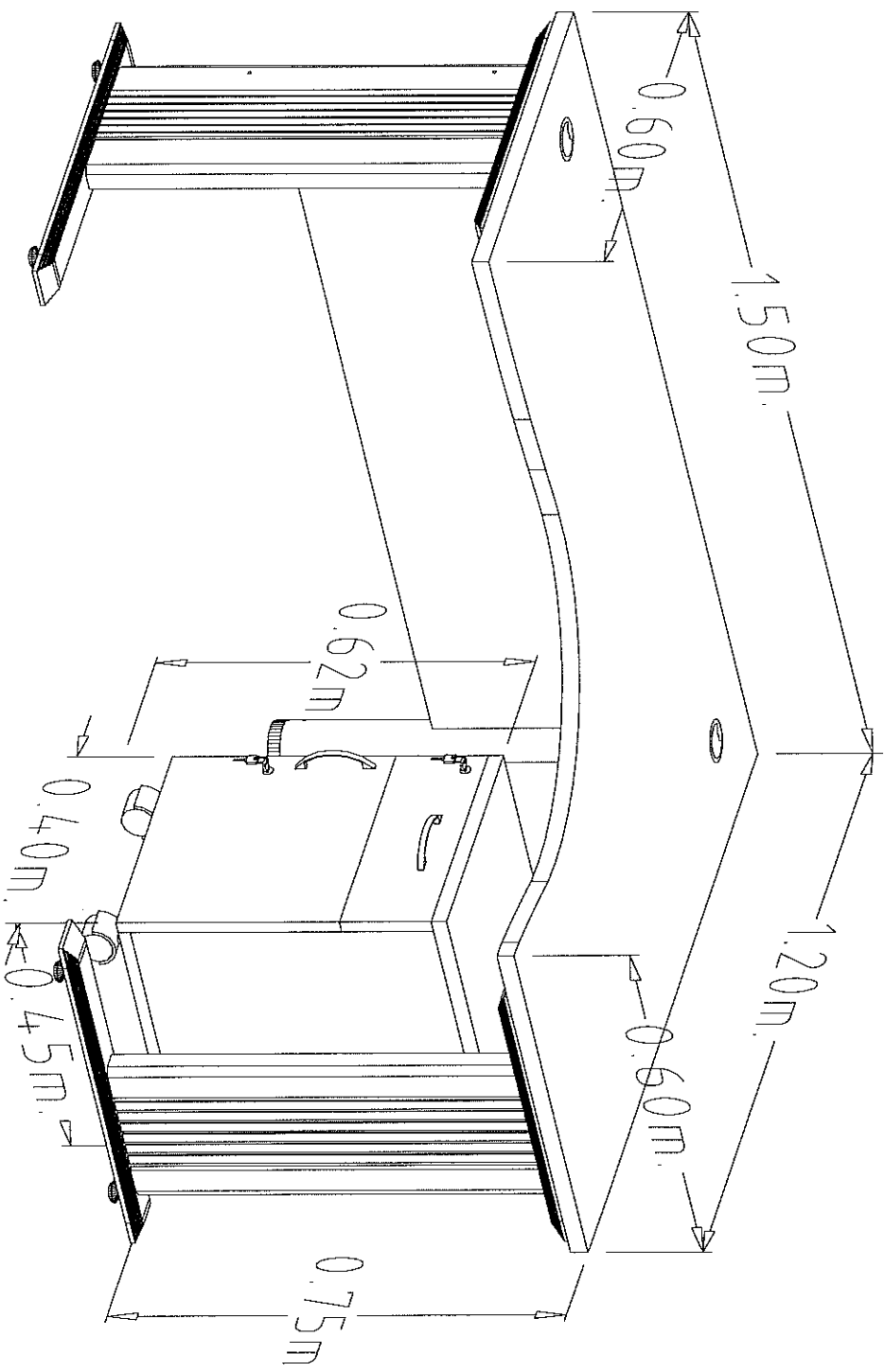


OF1

Itemref	Quantity	Title :	File Name :
Designed by	Drawn by	Checked by	Approved by - Date
			Sale by
			Date
			16/12/59
			Scale
			NTS

Project		Edition	
ปรับปรุงห้องปฏิบัติการ		0	
Cad File Name		Sheet	
18 กค 2561			

สถาบันวิจัยแสงซินโครตรอน (องค์การมหาชน)



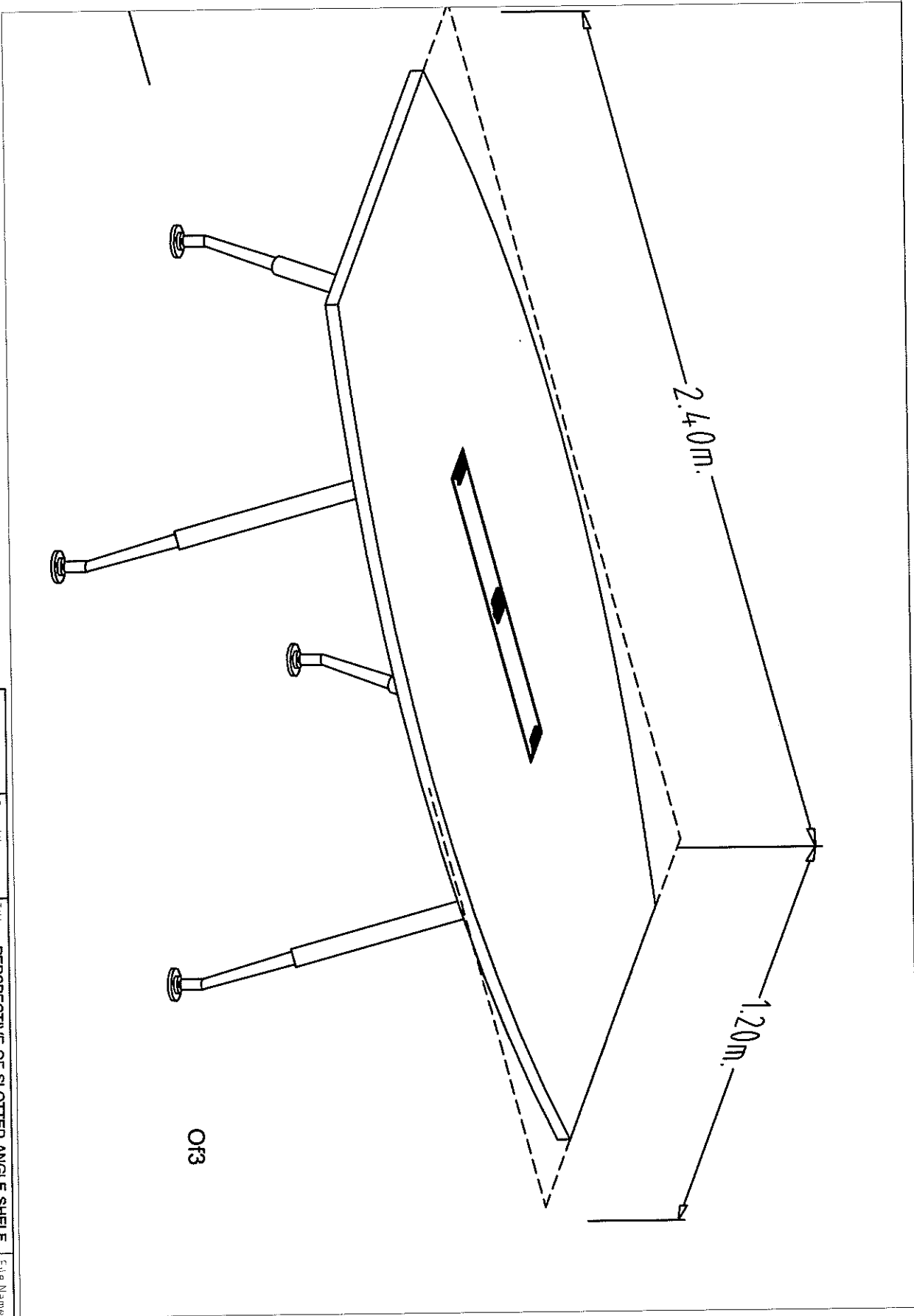
DF2

Itemref	Quantity	Title : PERSPECTIVE OF SLOTTED ANGLE SHELF		File Name :
Designed by	Drawn by	Checked by	Approved by - Date	Sale by
-				
				Date
				16/12/59
				Scale
				NTS

Project		Cad File Name	Edition	Sheet
บริเวณห้องปฏิบัติการ			0	

สถานีวิทยุเสียงศูนย์โครตรอน (องค์การมหาชน)

18 กรกฎาคม 2560

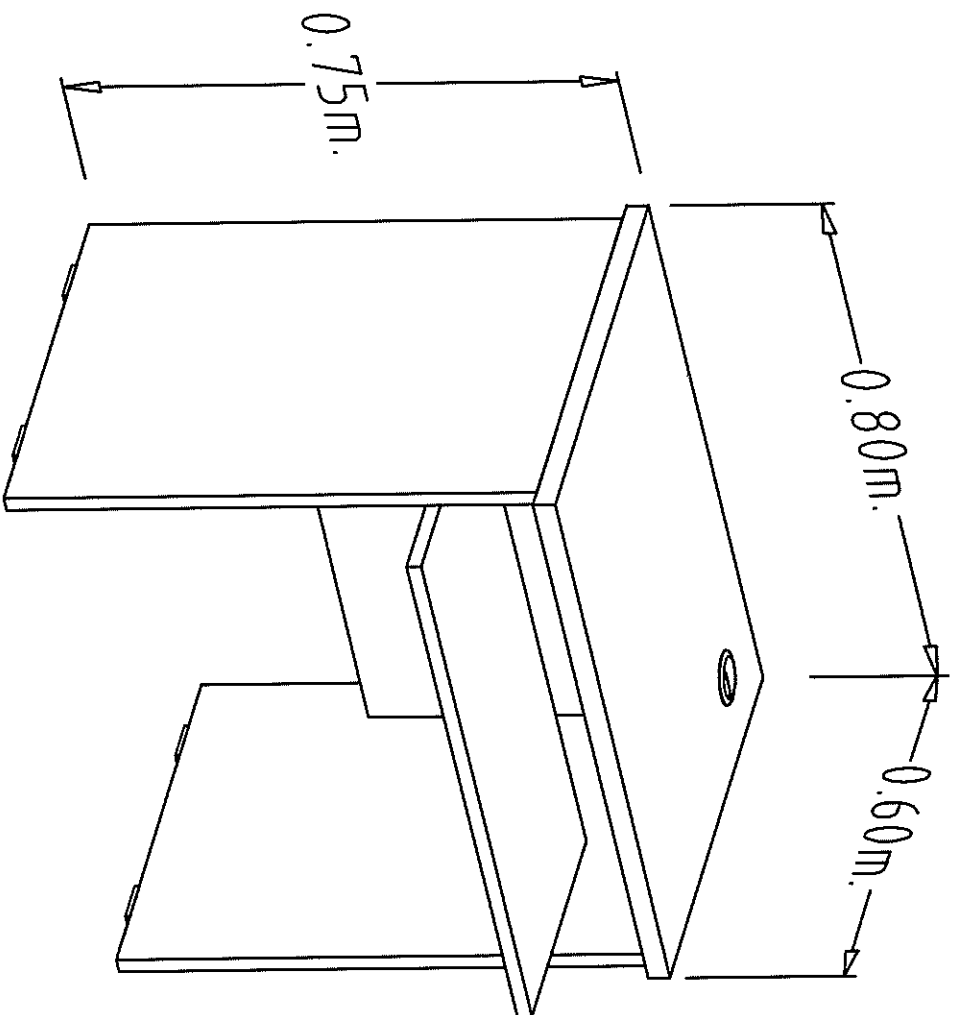


Item ref	Quantity	Title	File Name
Designed by	Drawn by	Checked by	Approved by - Date
			Sale by
			Date
			16/12/99
			Scale
			NTS

Project	Cad File Name	Edition	Sheet
ปรับปรุงห้องปฏิบัติการ		0	

สถาบันวิจัยและพัฒนา(องค์การมหาชน)

18 กค 2500



Of4

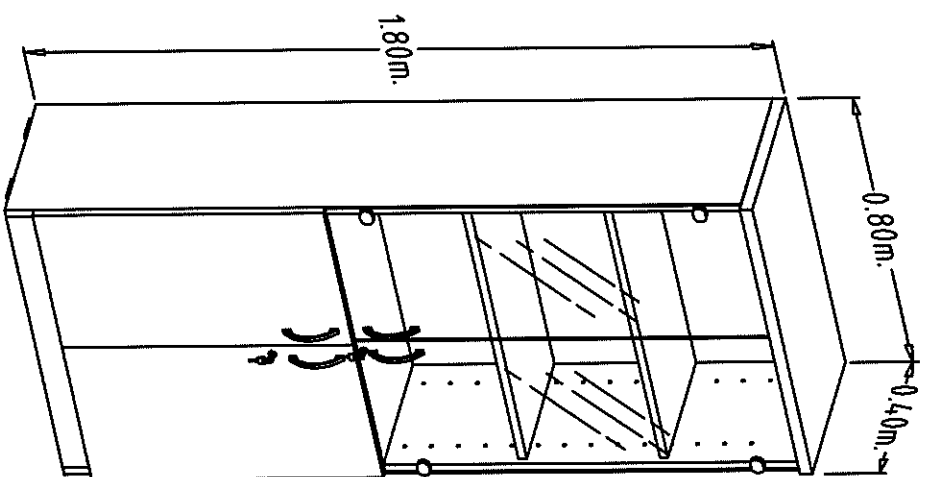
Itemref	Quantity	Title	PERSPECTIVE OF SLOTTED ANGLE SHELF		File Name
Designed by	Drawn by	Checked by	Approved by - Date	Sale by	Date
					16/12/59

Project: **รับปรุงห้องปฏิบัติการ**

18 ก.ค. 2560

สถาปนิกเขียนและจัดเตรียมโครงการ(องค์การมหาชน)

Cad File Name	Edt/n	Sheet
	0	



OF5

Itemref	Quantity	Title	PERSPECTIVE OF SLOTTED ANGLE SHELF		File Name
Designed by	Drawn by	Checked by	Approved by - Date	Sale by	Date
					16/12/59

Project **ปรับปรุงห้องปฏิบัติการ**

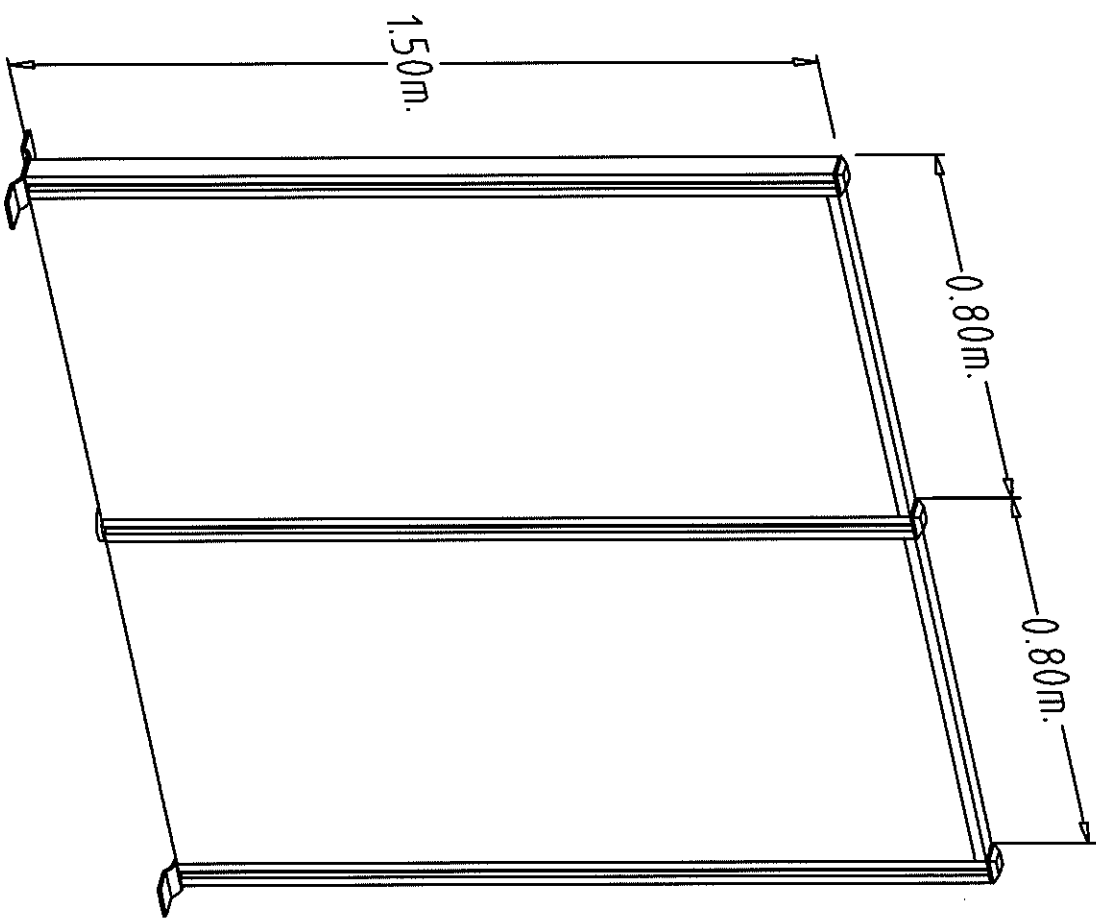
Cad File Name

Edition

Sheet

สถาบันวิจัยแสงซินโครตรอน(องค์การมหาชน)

18 MAR 2001

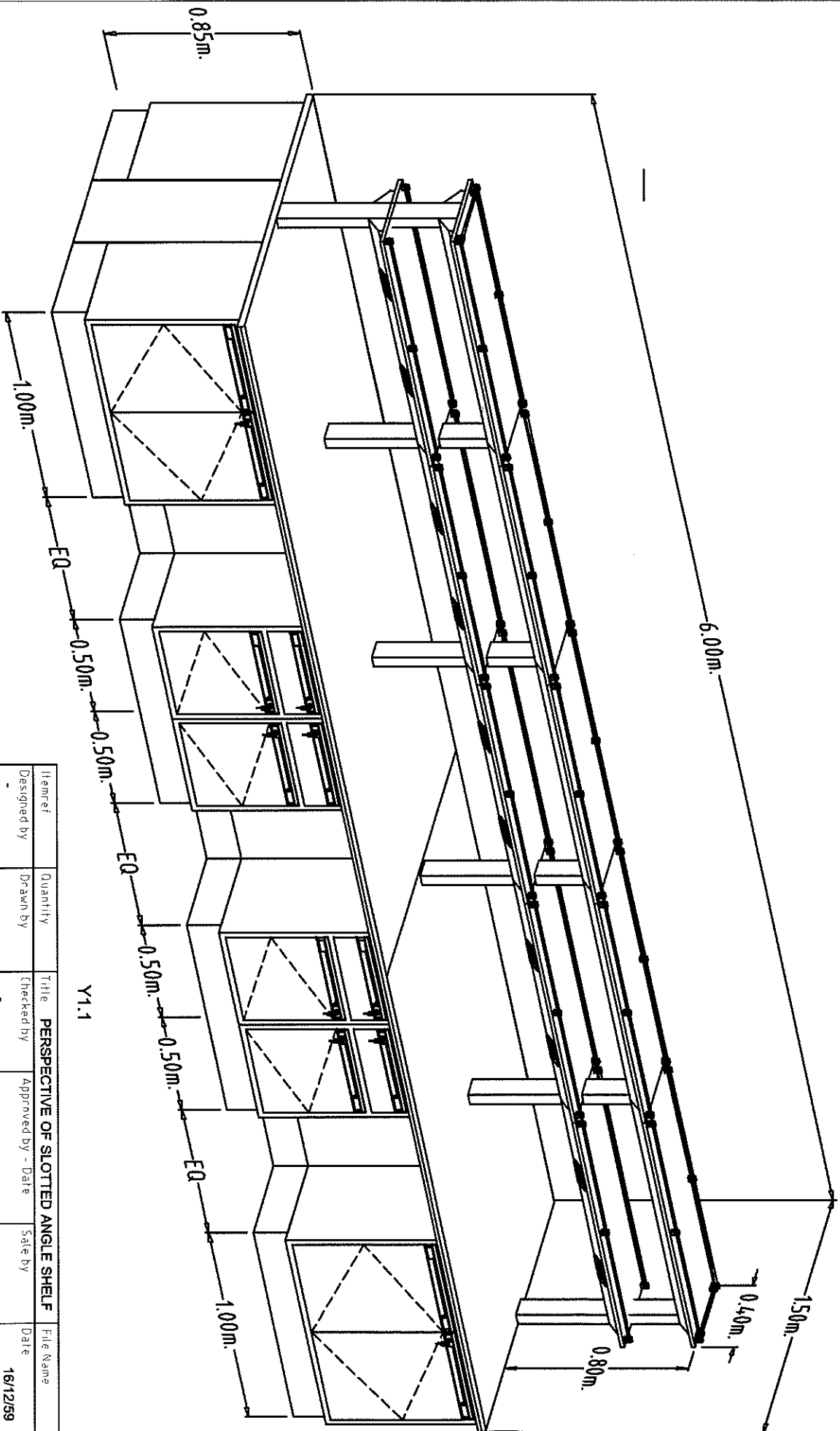


PT-1

สถาบันวิจัยและสงเคราะห์ (องค์การมหาชน)

Itemref	Quantity	Title	File Name
Designed by	Drawn by	Checked by	16/12/59
		Approved by - Date	Scale
			NTS

Project	Revision
ปรับปรุงห้องปฏิบัติการ	0
Cad File Name	Sheet
1 8 ก.พ. 2560	



Itemref	Quantity	Title	File Name
Designed by	Drawn by	Checked by	Approved by - Date
			Save by
			Date
			16/12/59

Y1.1

Project
โปรแกรมห้องปฏิบัติการ

Cad File Name

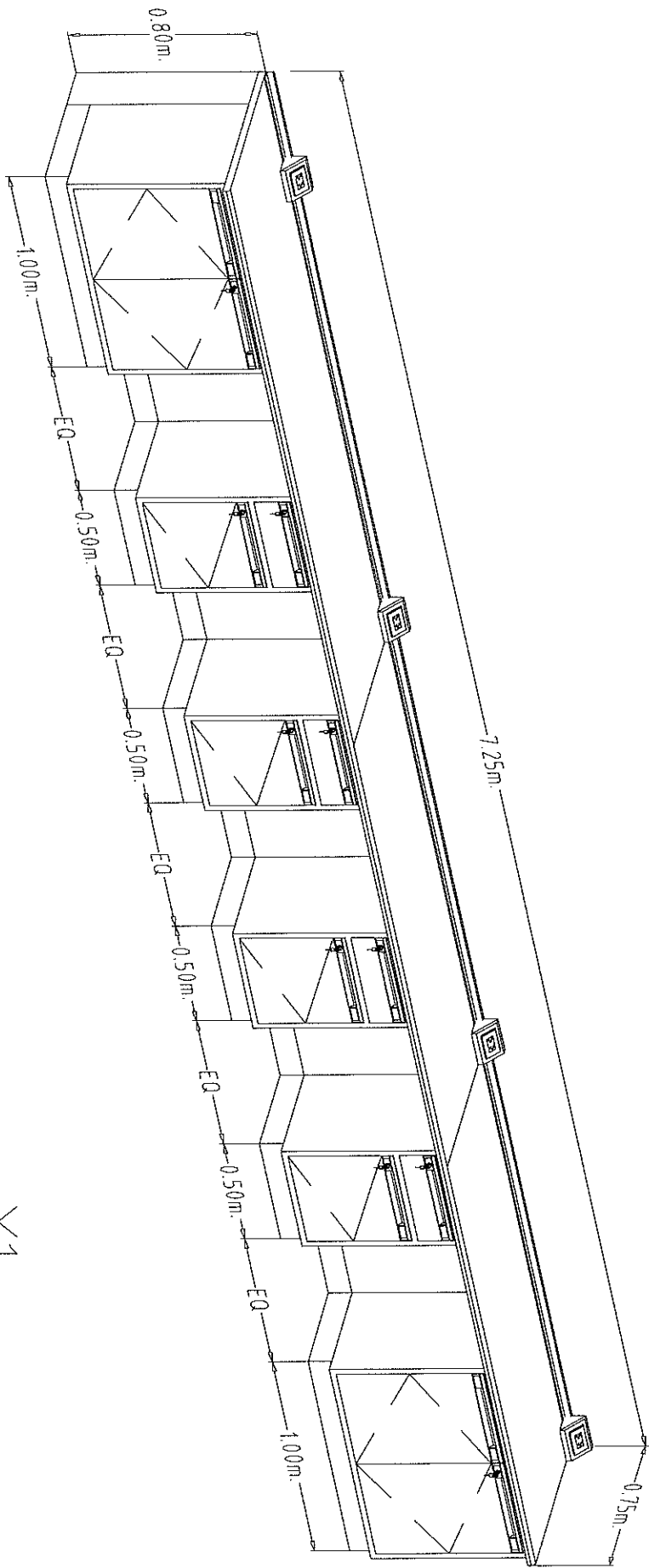
Edition
 0

Sheet

สถาปัตย์และวิศวกรรม (องค์การมหาชน)

18 ก.ก 2560

Scale
 NTS



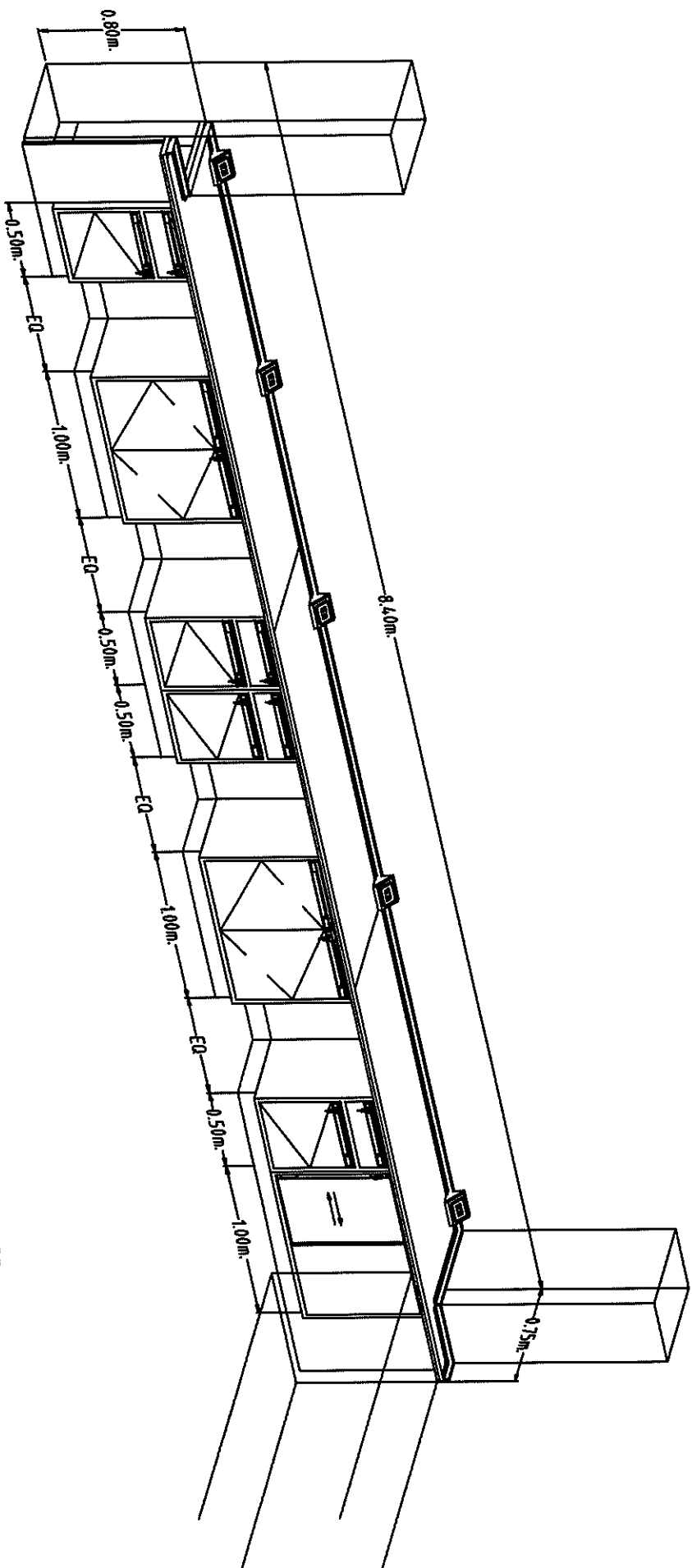
Y-Y

Item ref	Quantity	Title : PERSPECTIVE OF SLOTTED ANGLE SHELF	File Name :
Designed by	Drawn by	Checked by	Approved by - Date
			16/12/69
Project		Sale by	Date
โครงการห้องปฏิบัติการ			16/12/69
Cad File Name		Edition	Scale
		0	NTS
			Sheet

สถาปนาวินิจฉัยและส่งเสริมโครงการชุมชน

Mor
18 ก.พ 2560

โครงการห้องปฏิบัติการ
Cad File Name
Edition 0
Sheet



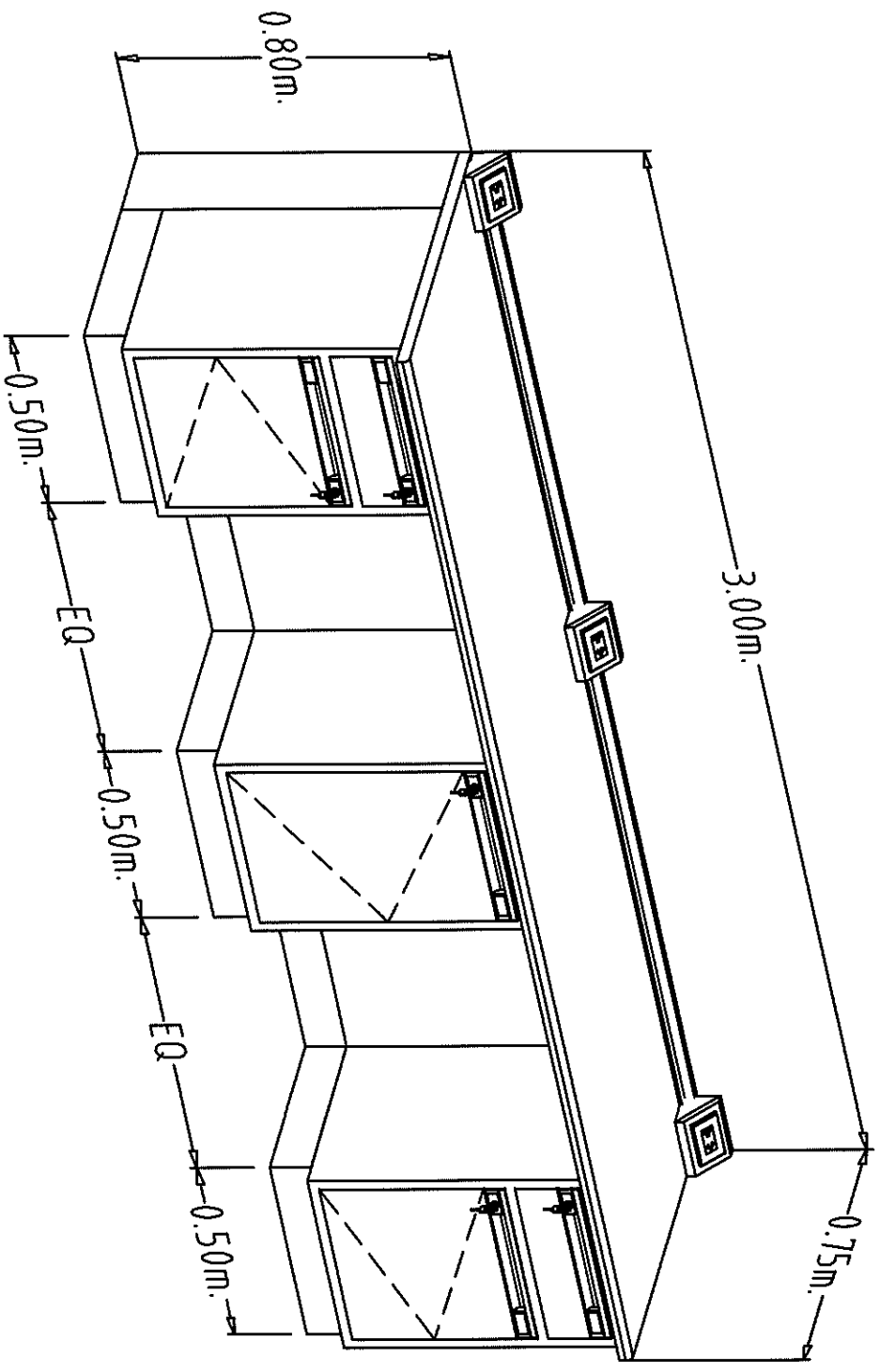
Y2

Itemref	Quantity	Title	PERPECTIVE OF SLOTTED ANGLE SHELF	File Name
Designed by	Drawn by	Checked by	Approved by - Date	Date
				16/12/59

Project	ปรับปรุงห้องปฏิบัติการ	Scale	NTS
Cad File Name		Edition	0
		Sheet	

สถาปนิกวิไลยศสงฐิณ โครตอรอน(องคการมหาชน)

18 JAN 2060



Y3

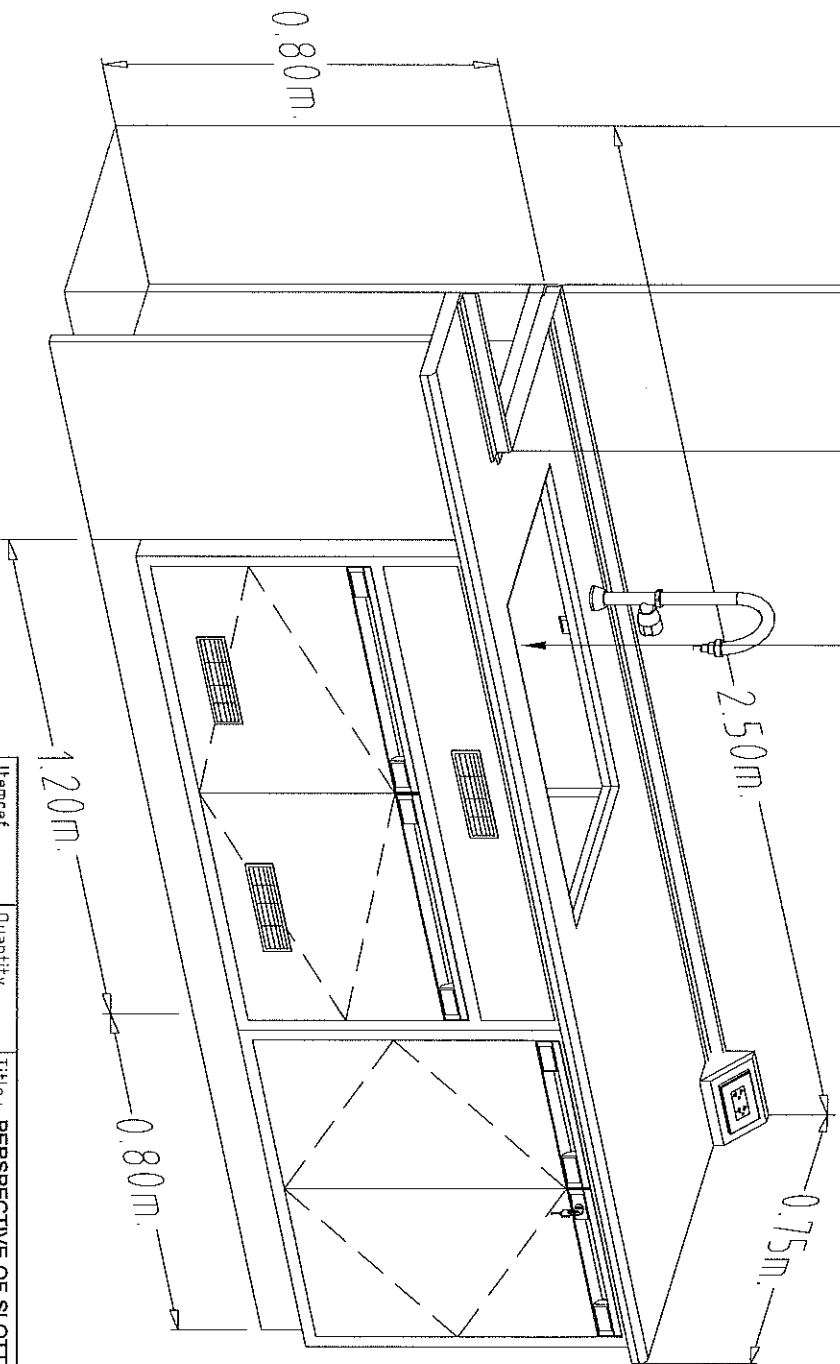
Member	Quantity	Title	PERPECTIVE OF SLOTTED ANGLE SHELF	File Name
Designed by	Drawn by	Checked by	Approved by - Date	Date
				16/12/59

Project	ปรับปรุงห้องปฏิบัติการ	Scale	NTS
Cad File Name		Edition	0
		Sheet	

สถาบันวิจัยแสงซินโครตรอน(องค์การมหาชน)

18 ก.พ. 2560

SINK PP – OVERFLOW
 SIZE 415x840x300 mm.



Y4

Itemref	Quantity	Title	PERPECTIVE OF SLOTTED ANGLE SHELF	File Name :
Designed by	Drawn by	Checked by	Approved by - Date	Sale by
				Date
				16/12/59
				Scale
				NTS

สถาปนิกวิชัยแสงสุริย โครตธรอน (องค์การมหาชน)

Project	ปรับปรุงห้องปฏิบัติการ	Edition	0
Cad File Name		Sheet	
18 ก.พ. 2560			